

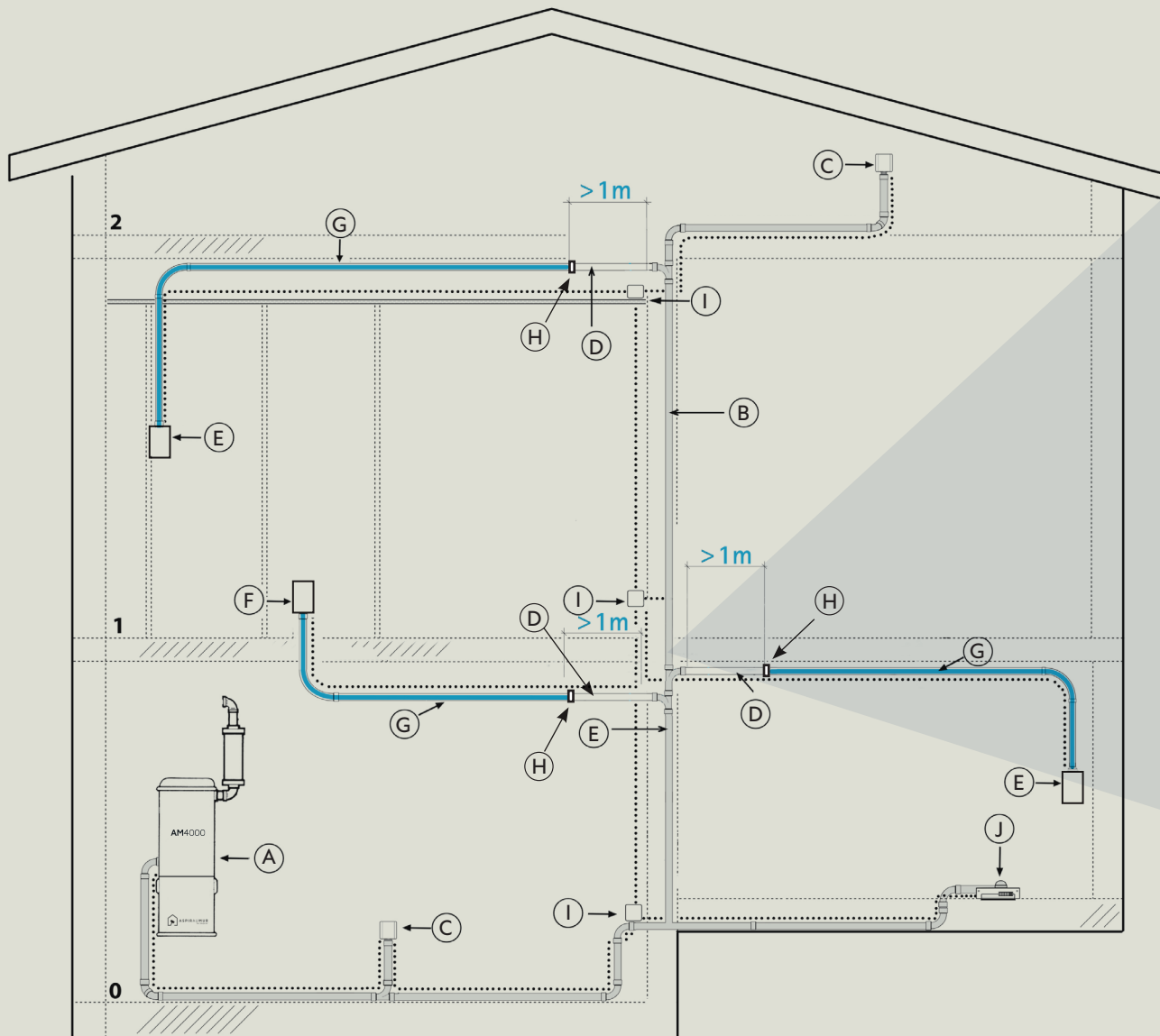
Guide d'installation rétractable



Fièremment conçue et
Fabriquée en France



Exemple d'intégration



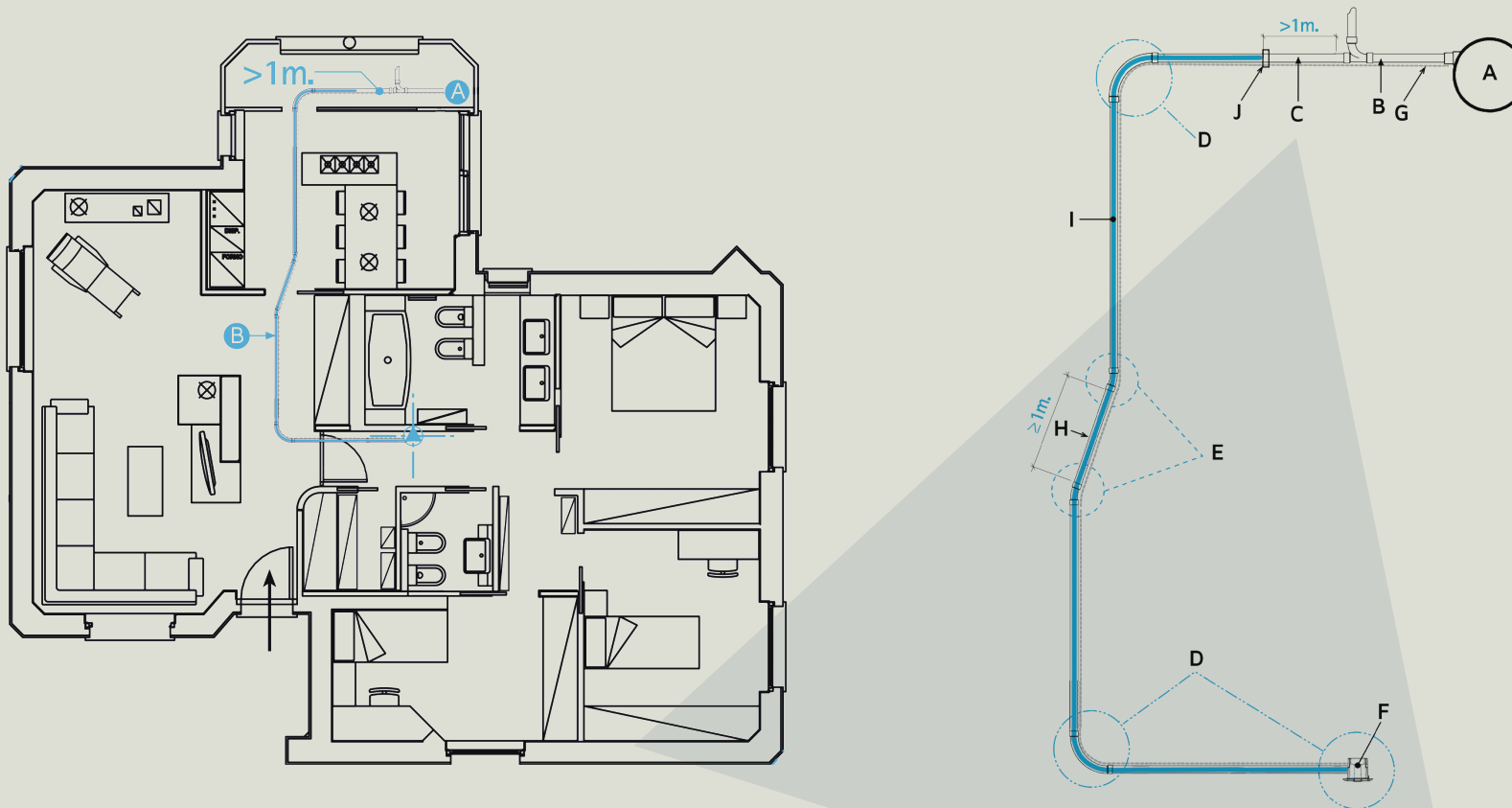
Comme pour un réseau d'aspiration classique, l'emplacement et l'accessibilité des prises sont essentiels.

Elles doivent permettre d'atteindre tous les espaces à nettoyer.

Le système RÉTRACTABLE peut être installé à tous les niveaux ou en combinaison à des prises traditionnelles.

Il est important de prévoir une centrale d'aspiration offrant une puissance suffisamment importante pour faciliter le rangement du flexible. Nous conseillons au moins 3200mmCE de dépression et 180m³ de débit au point d'aspiration.

- A - centrale d'aspiration
- B - ligne principale du réseau d'aspiration
- C - prise d'aspiration pour flexible contact ou à interrupteur
- D - réseau PVC du système RÉTRACTABLE
- E - prise d'aspiration RÉTRACTABLE (montage par le haut)
- F - prise d'aspiration RÉTRACTABLE (montage par le bas)
- G - flexible RÉTRACTABLE de 9 ou 12m
- H - butée d'arrêt flexible RÉTRACTABLE
- I - boîte de dérivation de la commande bas voltage
- J - ramasse miettes



Exemple d'implantation RÉTRACTABLE

La ligne de conduite permettant le rangement du flexible RETRACTABLE doit être réalisée exclusivement avec des composants spécifiques à ce système, coudes 90°LSL, 45°SL, 22°SL en Ø50,8mm.

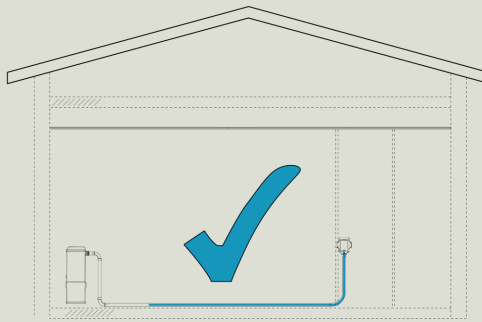
Il doit toujours y avoir un espace de vide d'au moins 1m entre le bout du flexible et l'embranchement à la ligne principale.

Le positionnement du point d'aspiration rétractable sera déterminé de façon à rejoindre tous les coins de l'habitation et contourner les meubles pour s'y rendre.

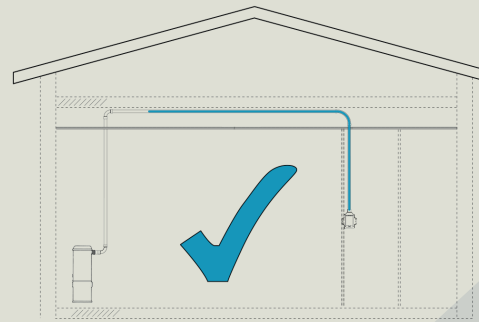
- A - Centrale d'aspiration
- B - ligne principale du réseau d'aspiration
- C - réseau PVC du système RÉTRACTABLE
- D - coudes 90°SL
- E - coudes 45°SL
- F - prise RÉTRACTABLE
- G - fil bas voltage
- H - distance minimum à respecter entre 2 raccords >1m
- I - flexible RÉTRACTABLE
- J - butée d'arrêt flexible RÉTRACTABLE

Développement du réseau

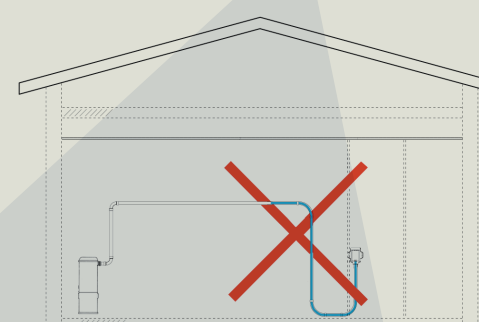
Afin de faciliter l'extraction et le rangement du flexible, le développement du réseau doit être réalisé au maximum possible à l'horizontal. Limiter le développement vertical au raccordement de la prise RÉTRACTABLE.



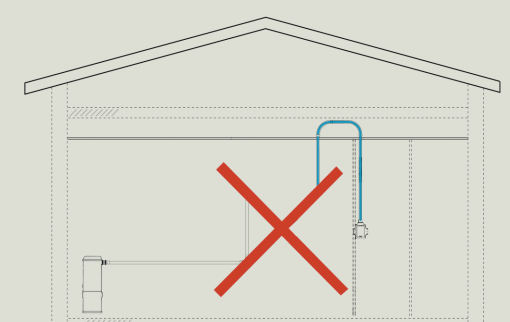
Réseau de rangement du flexible avec développement horizontal par le bas et monté en vertical uniquement pour le raccordement à la prise.



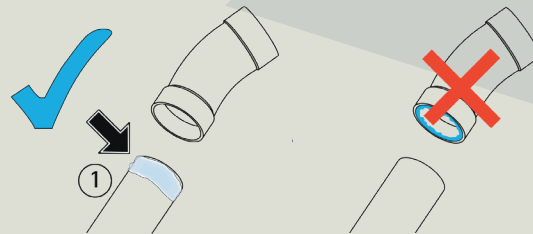
Réseau de rangement du flexible avec développement horizontal par le haut et descente en vertical uniquement pour le raccordement à la prise.



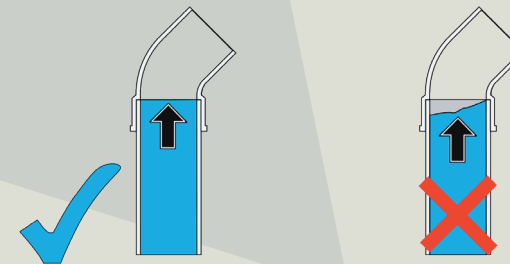
Ne pas installer le réseau de rangement du flexible en double colonne à la verticale, ne pas installer 2 coudes à la suite l'un de l'autre, prévoir au moins 1m entre eux.



Encollage



La colle s'applique sur le tube uniquement (1), s'assurer que le conduit arrive bien en butée au fond des raccords.

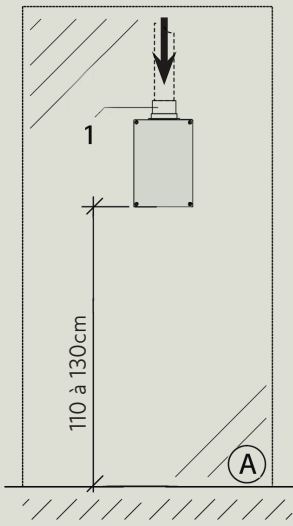


La coupe des conduits doit être parfaitement droite et sans aucune bavure.

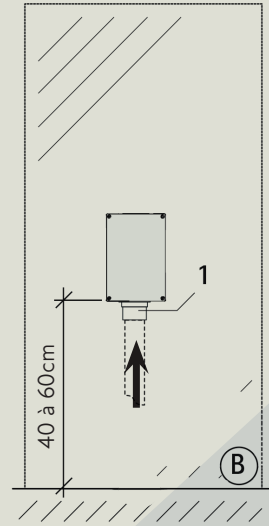
Attention :

la moindre épaisseur de colle, de bavure ou d'espace libre entre le conduit et la butée des raccords compromet le fonctionnement correct pour le rangement du flexible.

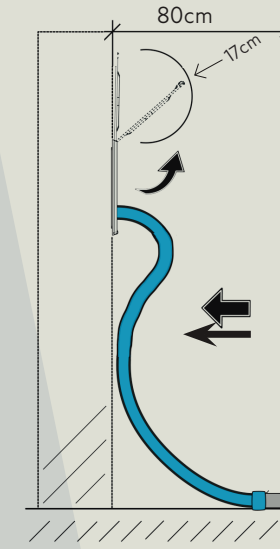
Hauteur conseillée pour la contre-prise rétractable



A - Arrivée de la tuyauterie par le haut :
 La contre-prise doit être orientée avec le raccord d'entrée (1) vers le haut.
 Hauteur conseillée entre 110 et 130cm du sol fini.

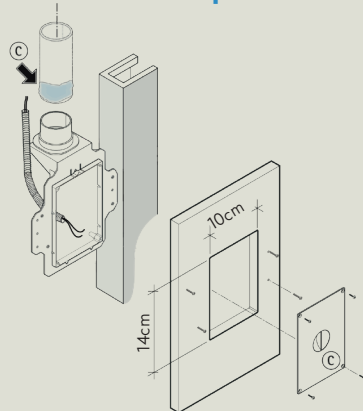


B - Arrivée de la tuyauterie par le bas :
 La contre-prise doit être orientée avec le raccord d'entrée (1) vers le bas.
 Hauteur conseillée entre 40 et 60cm du sol fini.

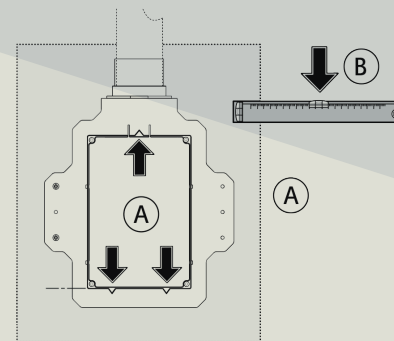


Pour une bonne utilisation, s'assurer d'un dégagement libre de tout obstacle d'au moins 80cm tout autour de la prise (porte, mur, etc...)

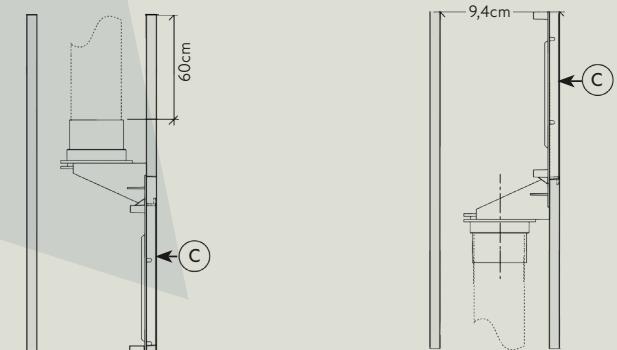
Installation de la contre-prise



Aligner les bords extérieurs de la contre-prise au mur brut ou à la structure avant l'enduit de finition, panneau de bois ou la plaque de plâtre.



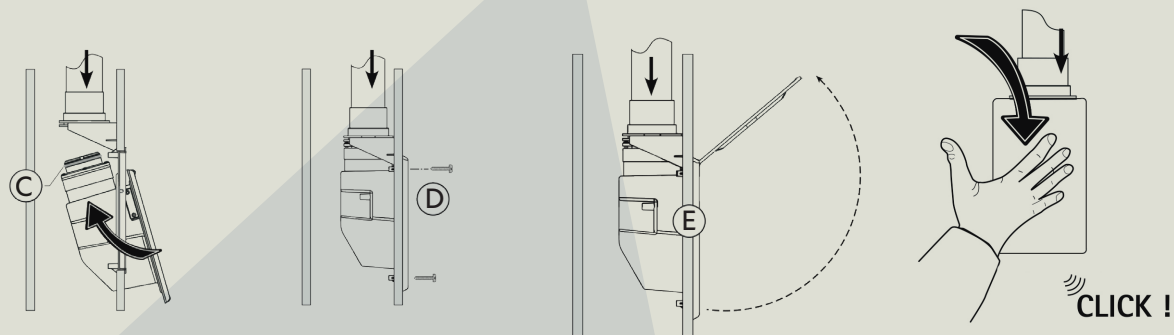
A - insérer les dents à la plaque de plâtre ou panneau de bois.
 B - s'assurer de la mise à niveau



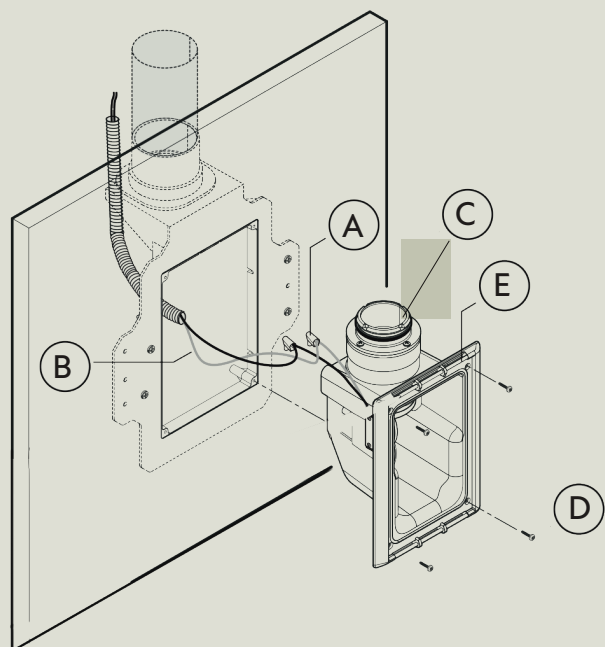
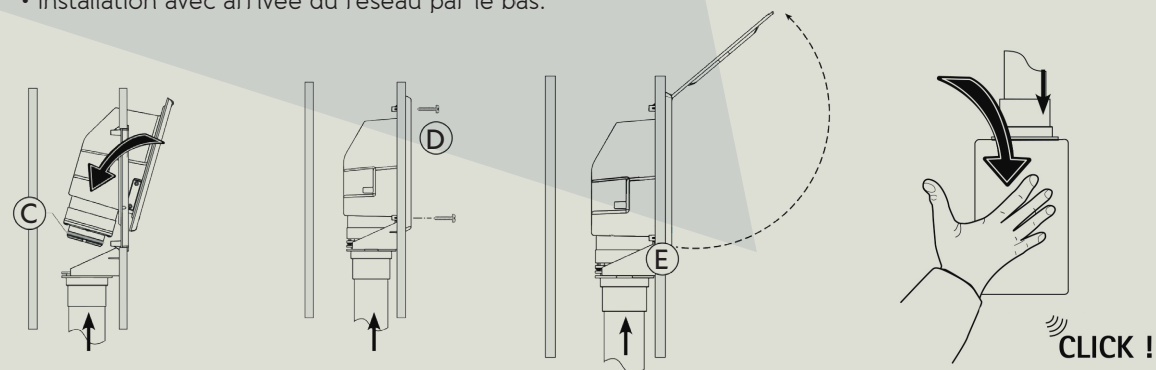
L'encombrement minimum de la contre-prise est de 9,4cm en profondeur.
 La garde plâtre (C) ne doit pas dépasser l'enduit ou la plaque de finition.

Installation de la prise rétractable

- Installation avec arrivée du réseau par le haut.



- Installation avec arrivée du réseau par le bas.

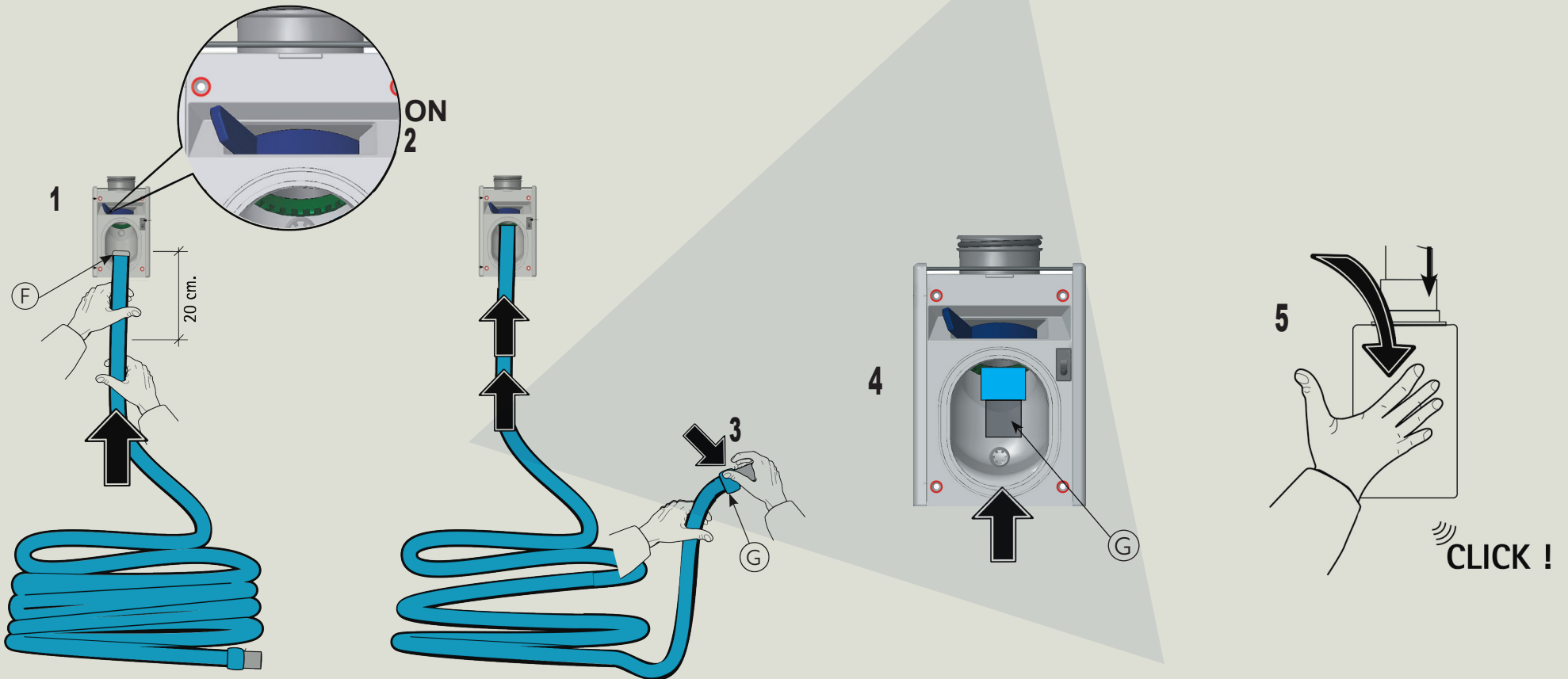


- Raccorder à l'aide des bornes (A) le fil de commande bas voltage (B) de mise en fonction de la centrale d'aspiration.

- Lubrifier le joint (C) avec un produit glissant (eau savonneuse par exemple) et insérer la prise dans la contre-prise.

- Visser la prise à la contre-prise en utilisant les vis (D).

Insertion du flexible



1. Ouvrir la porte, veiller à ce que le levier de blocage soit en position déverrouillé et insérer dans la prise l'extrémité bagué du flexible (F) sur une longueur d'environ 20cm.

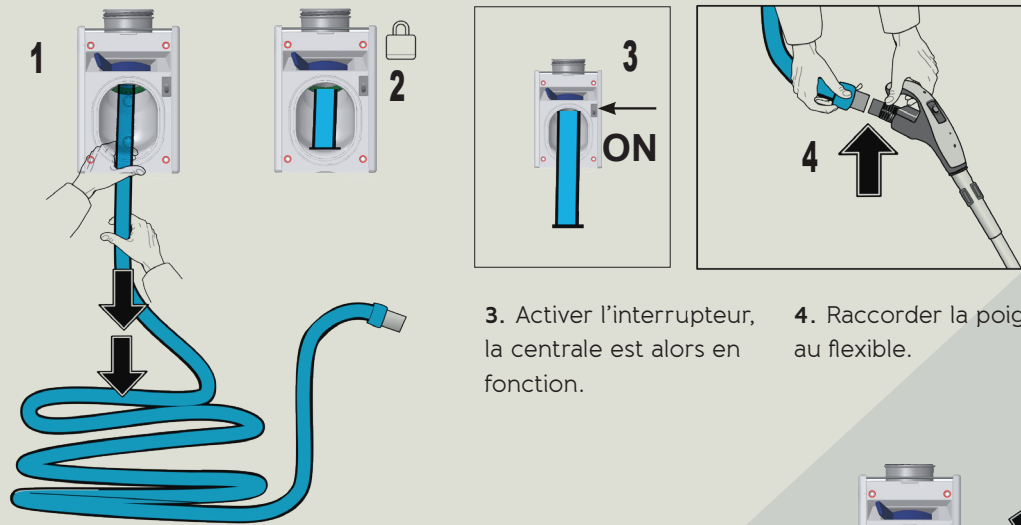
2. Activer la centrale d'aspiration enclenchant l'interrupteur.

3. Obstruer en partie le raccord (G) de l'autre extrémité du flexible, la dépression aide le rangement de celui-ci à l'intérieur de l'installation.

4. Le flexible est rangé lorsque seul le raccord (G) reste visible.

5. Fermer la porte.

Fonctionnement



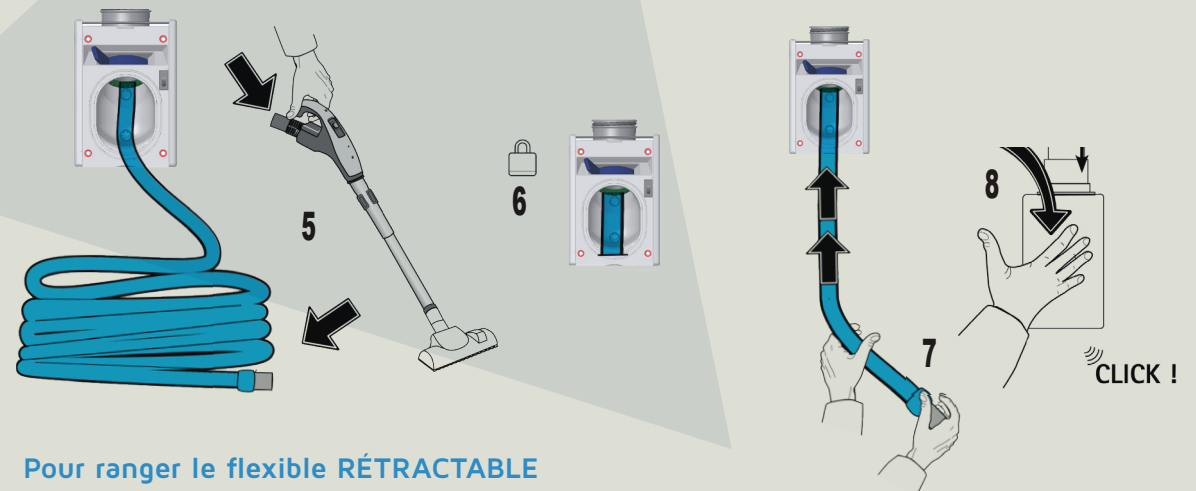
3. Activer l'interrupteur, la centrale est alors en fonction.

4. Raccorder la poignée au flexible.

Pour utiliser le flexible RÉTRACTABLE

1. Ouvrir la porte et sortir la longueur de flexible nécessaire.

2. Le verrouiller en tournant le levier de blocage.



Pour ranger le flexible RÉTRACTABLE

5. En gardant la centrale d'aspiration en marche, s'approcher de la prise et décrocher la poignée du flexible.

6. Le déverrouiller en tournant le levier de blocage.

7. Obstruer en partie avec la paume de la main l'embout du flexible jusqu'à ce que celui-ci soit complètement rentré.

8. Fermer la porte, l'arrêt de la centrale d'aspiration se fera automatiquement.